

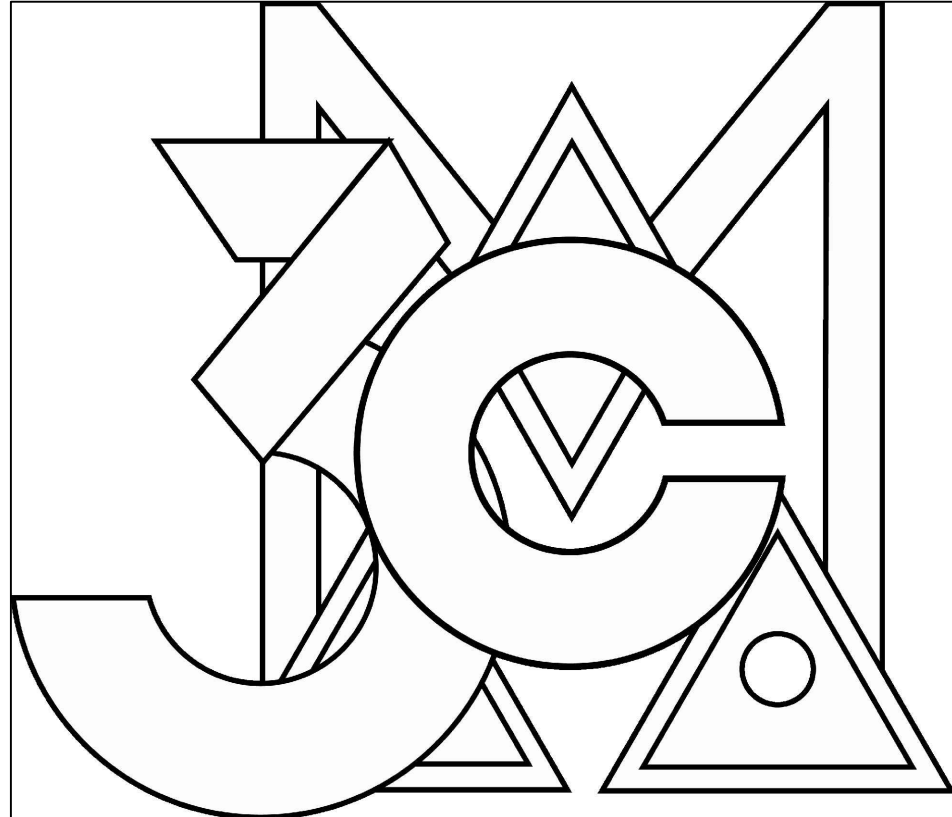
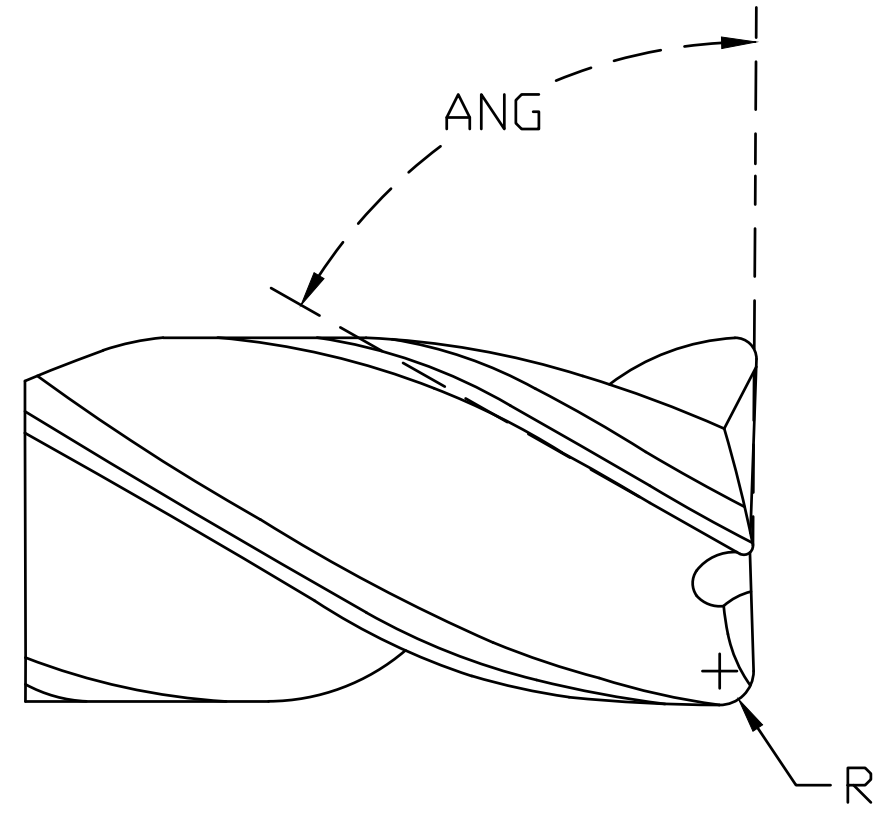
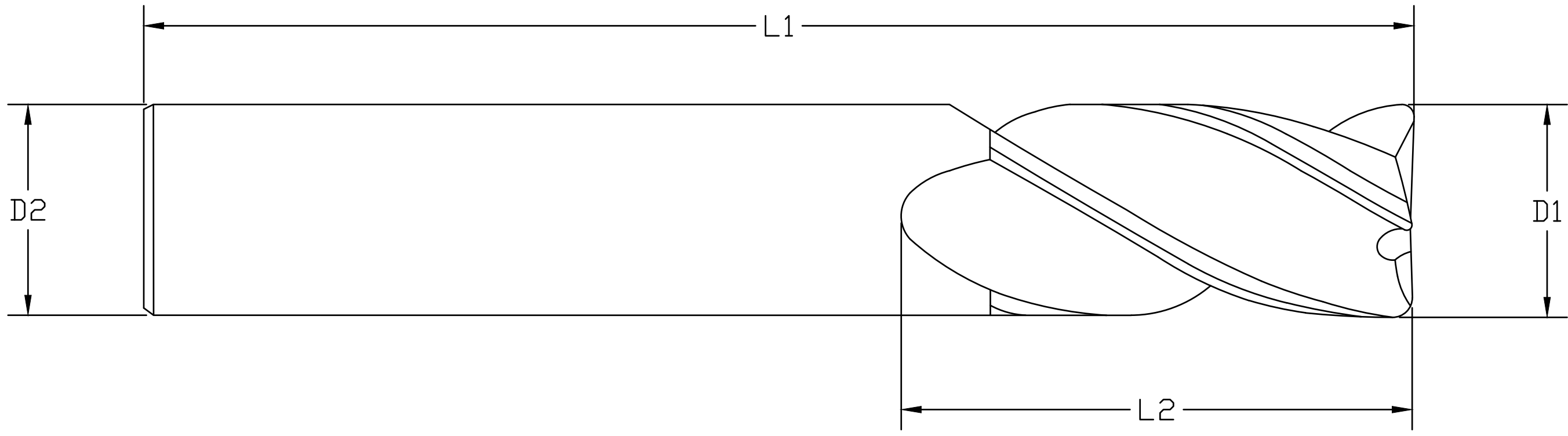
4

3

2

1

REVISIONES				
ZONA	REV	DESCRIPCION	FECHA	APROBADO



D

D

C

C

B

B

A

A

D1:

D2:

L1:

L2:

RADIO:

ANG:

TOL: + / -

RECUBRIMIENTO:

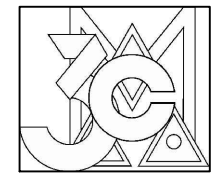
#FILOS:

MATERIAL A MAQUINAR:

SUJECIÓN:

NOMBRE DE ARCHIVO
CONTRATO N°
DIBUJAD 4/8/2024
COMPROBAR
APROB.
REALIZADO

CORTADOR RADIO



TAM.	N° FSCM	N° DIB	REV
	-	MC7-004	
ESCALA 1:1		PESO	PLANO 004

4

3

2

1

A

A