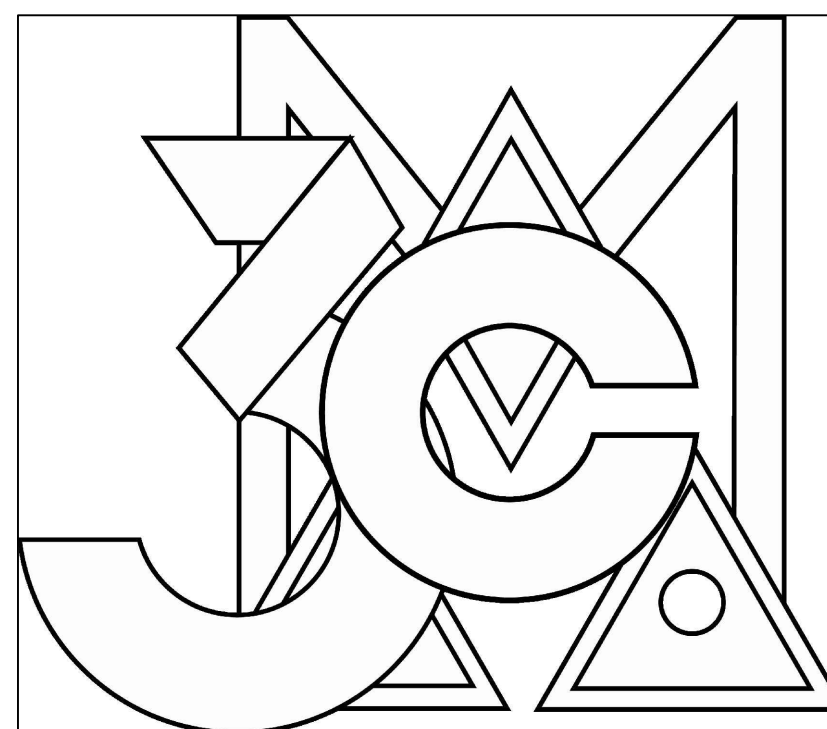
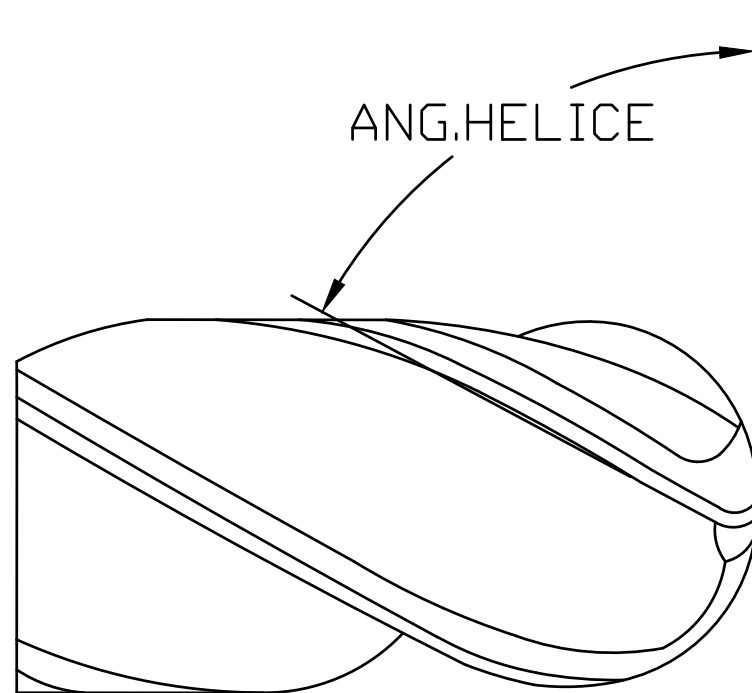
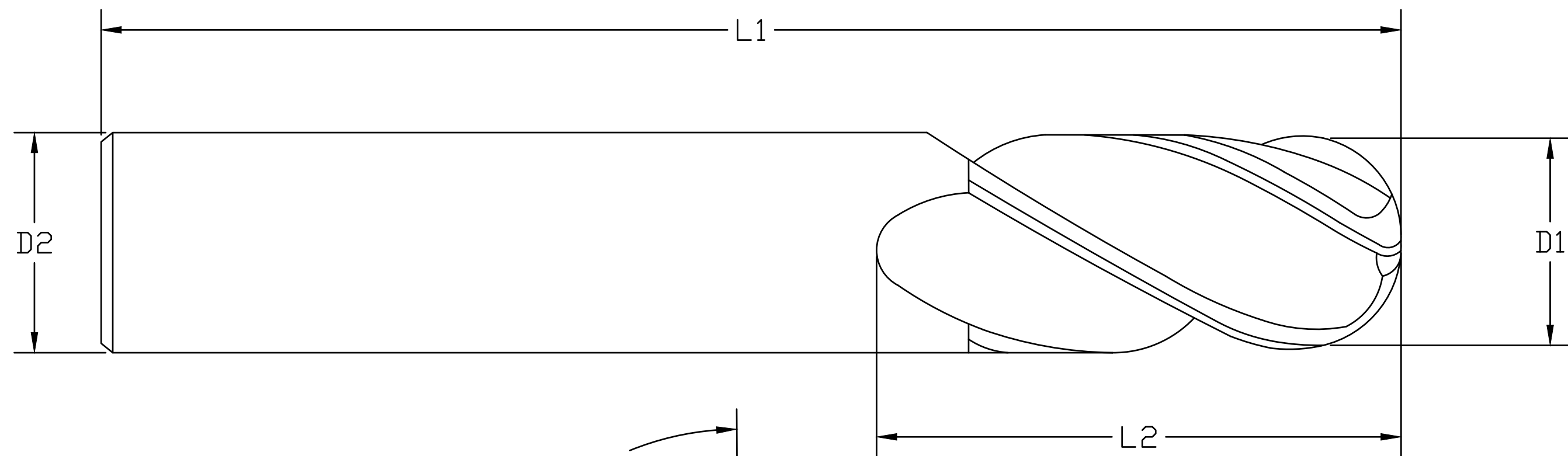
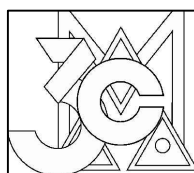


REVISIONES				
ZONA	REV	DESCRIPCION	FECHA	APROBADO



NOMBRE DE ARCHIVO		ENDMILL BOLA			
CONTRATO N°					
DIBUJAD 4/5/2024					
COMPROBAR					
APROB.	GT	N° DIB			REV
REALIZADO	AO	MC7-003			
		TAM.	N° FSCM	PESO	PLANO 003
		ESCALA 1:1	-		

D1:
 D2:
 L1:
 L2:
 ANG:
 TOL: +/−
 RECUBRIMIENTO:
 #FILOS:
 MATERIAL A MAQUINAR:
 SUJECIÓN:

4

3

2

1

D

D

C

C

B

B

A

A

4

3

2

1