

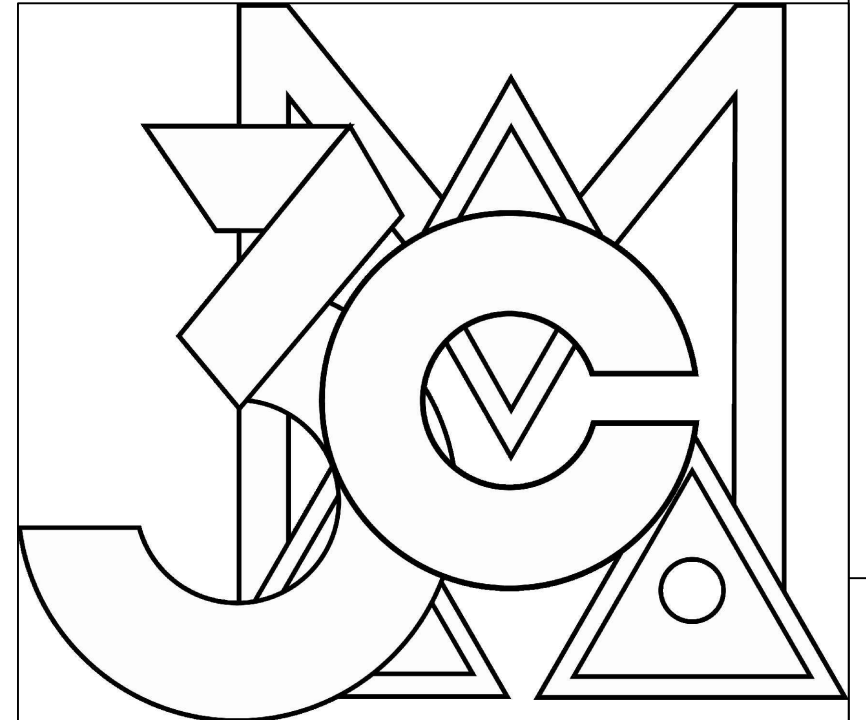
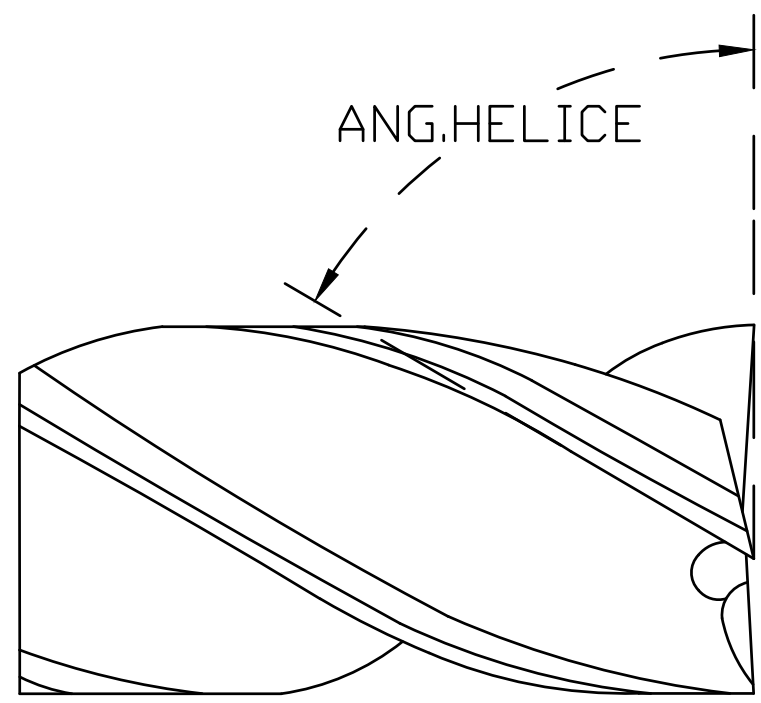
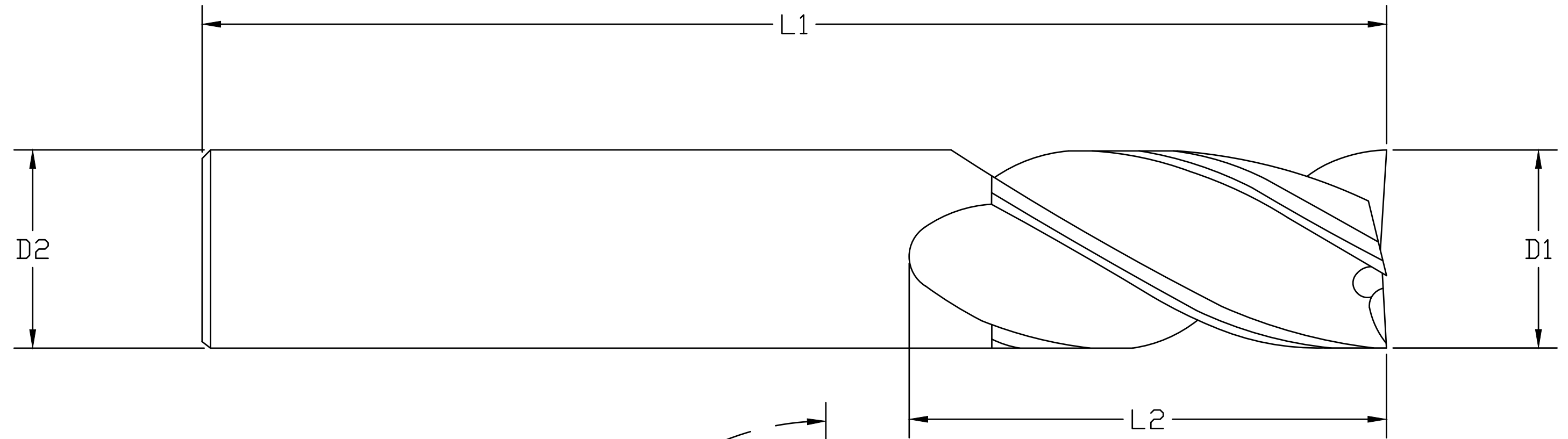
4

3

2

1

REVISIONES				
ZONA	REV	DESCRIPCION	FECHA	APROBADO



D1:
D2:
L1:
L2:
ANG.HELICE:
WELDON:
TOL:+/-
RECUBRIMIENTO:
#FILOS:
MATERIAL A MAQUINAR:
SUJECIÓN:

NOMBRE DE ARCHIVO		ENDMILL PLANO			
CONTRATO N°					
DIBUJAD 4/5/2024					
COMPROBAR					
APROB.	GT	N° DIB			REV
REALIZADO	AO	MC7-002			
ESCALA 1:1		TAM.	N° FSCM	PESO	PLANO 002
		-			

4

3

2

1

D

D

C

C

B

B

A

A